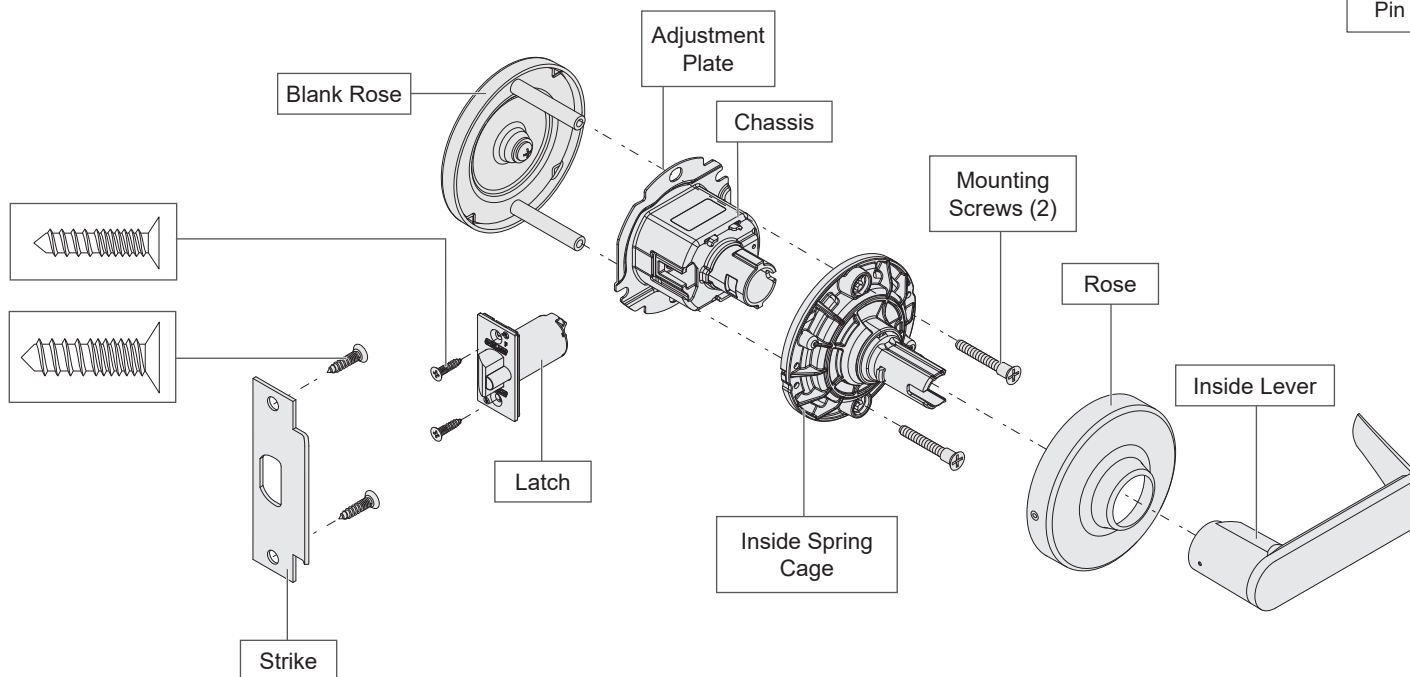
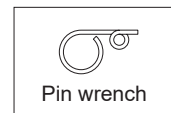


ALX25 Exit Lock



Installation Instructions

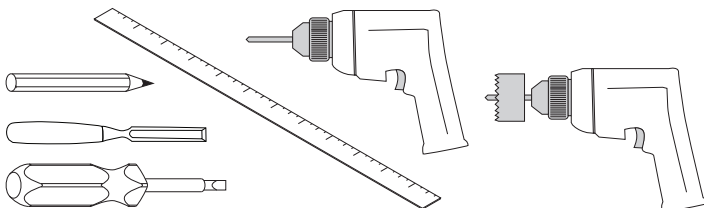


TOOLS

Tools required:



Optional tools:

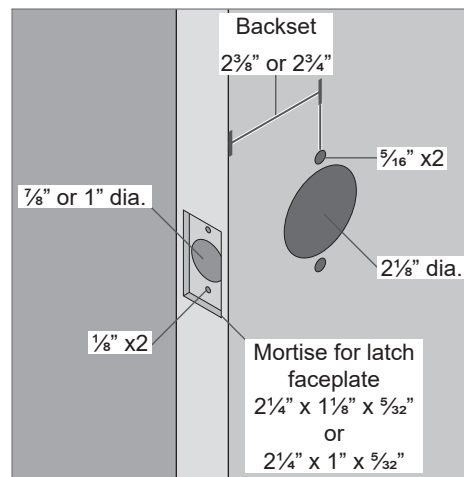


Pin wrench (included)

INSTALLATION PREPARATION

Door preparation:

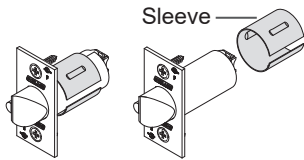
Before installation, check the door for proper preparation.



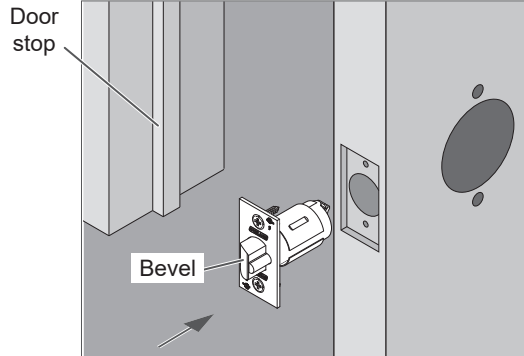
To prepare a door, use the template included in the package with the lock. For additional information, visit the website www.allegion.com/us or contact technical support at 877-671-7011 (U.S.) or 800-900-4734 (Canada).

1 Install latch

1a For $\frac{7}{8}$ " latch bore ONLY, remove the latch sleeve.

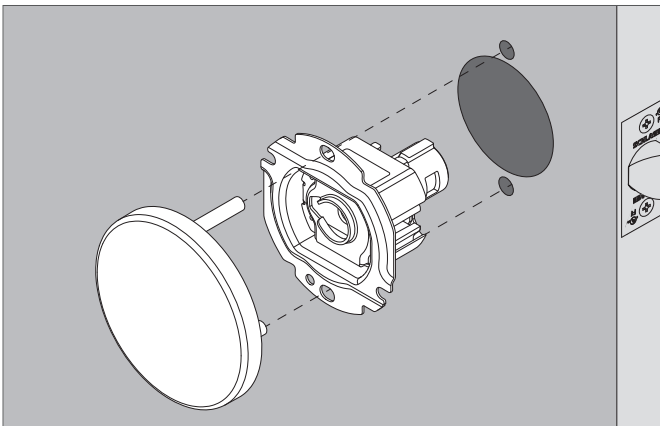


1b Install the latch with bevel facing toward the door stop.

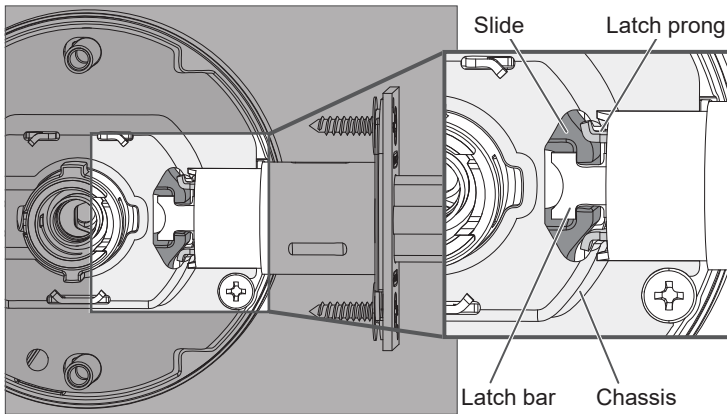


2 Install chassis and outside rose.

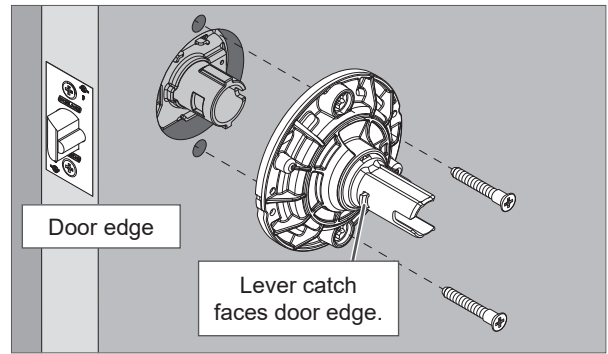
Latch prongs fit between slide and slide clip.



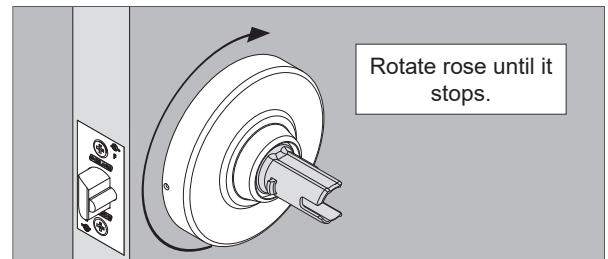
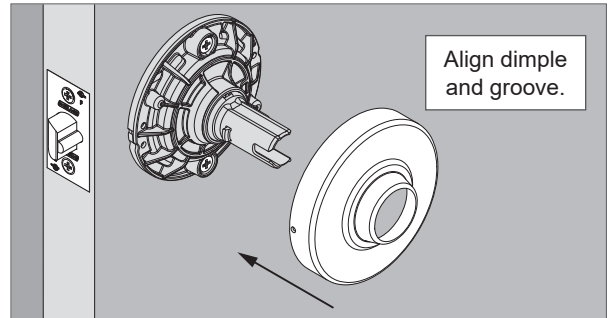
IMPORTANT! Latch prongs fit above and below the slide and inside the chassis housing.



3 Install inside spring cage assembly.

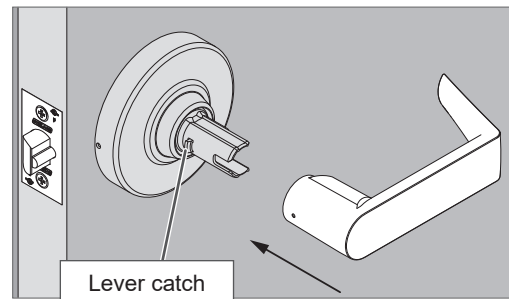


4 Install inside rose.



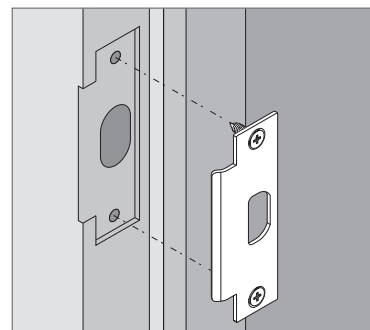
5 Install lever.

Firmly push on until lever catch engages.



6 Install strike.

Install strike in door frame.



Customer Service

1-877-671-7011

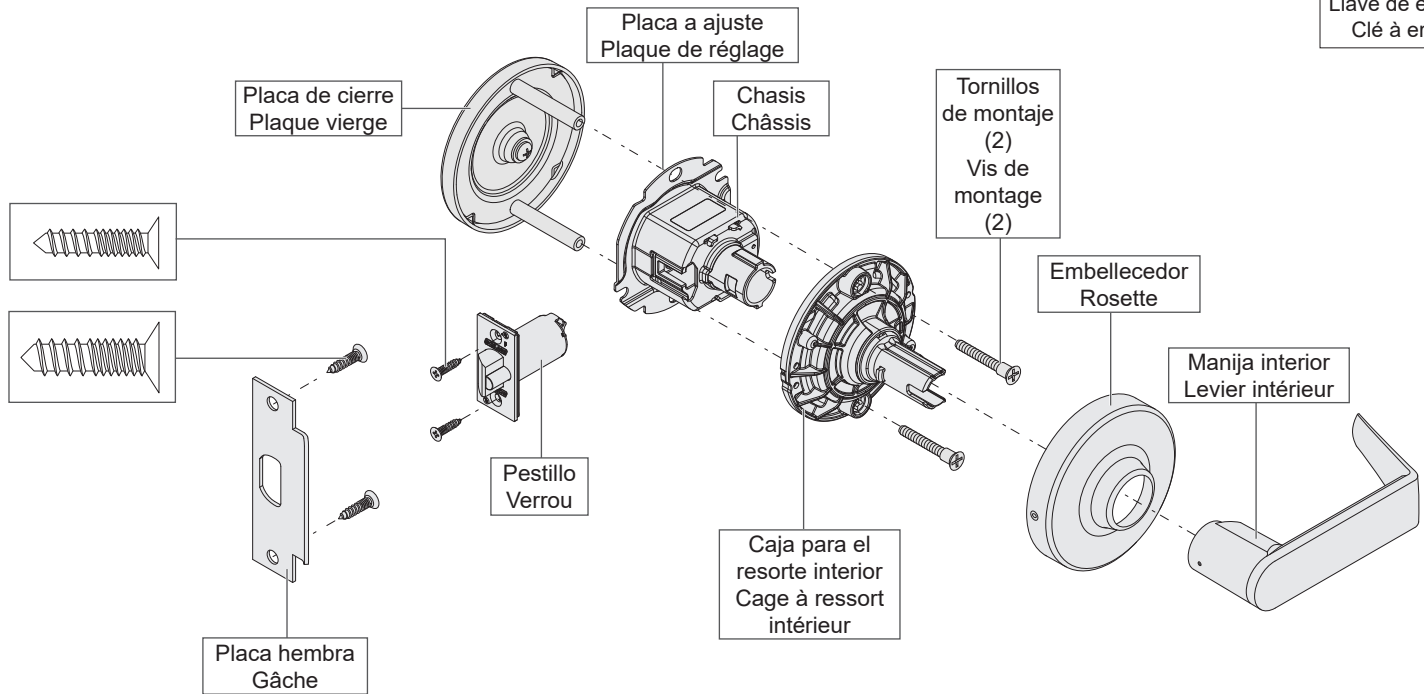
www.allegion.com/us

ALX25 Cerradura de Salida

ALX25 Serrure de la Sortie



Instrucciones de Instalación
Instructions d'Installation

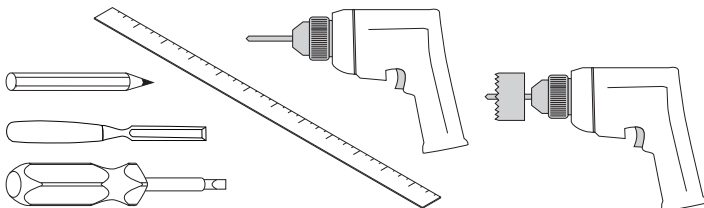


HERRAMIENTAS OUTILS

Herramienta necesaria:
Outil requis :



Herramientas opcionales:
Outils facultatifs :

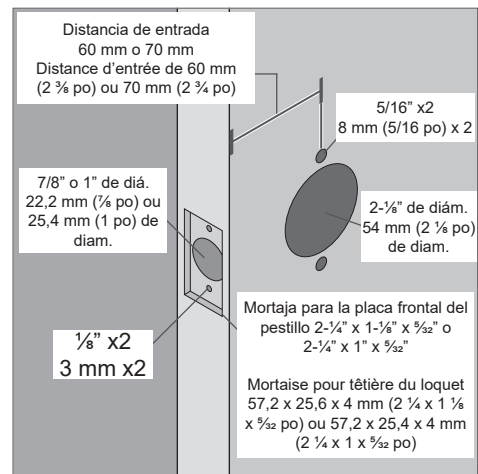


Llave de espiga (incluidas)
Clé à ergot (inclus)

PREPARACIÓN DE LA INSTALACIÓN PRÉPARATION DE L'INSTALLATION

Preparación de la puerta:
Preparation de la porte:

Antes de la instalación, comprobar la puerta para una preparación adecuada.



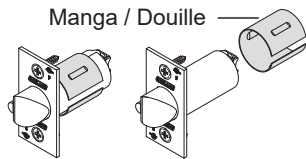
Para preparar la puerta, utilice la plantilla incluida en el paquete con la cerradura. Para obtener más información, consulte el sitio web: www.allegion.com/us. o contacto con nuestro soporte técnico al 877-671-7011 (U.S.) o 800-900-4734 (Canadá).

Pour la préparation de la porte, utiliser le modèle inclus dans l'ensemble avec la serrure. Pour plus de renseignements, consulter le site Web : www.allegion.com/us. ou contacter le support technique au 877-671-7011 (U.S.) ou 800-900-4734 (Canada).

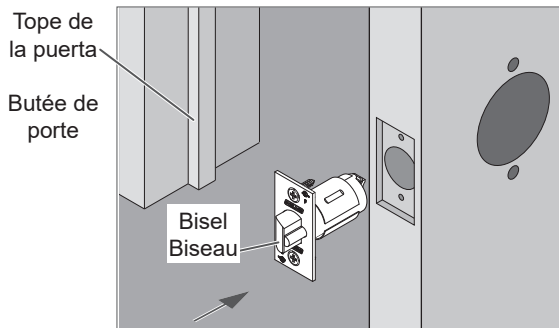
1 Instale el pestillo

Installer le verrou

- 1a Retire la manga del pestillo **solo para el orificio del pestillo de 7/8" (0,875")**.
Uniquement pour l'alésage du loquet de 22,23 mm (0,875 po), retirez la douille du loquet.



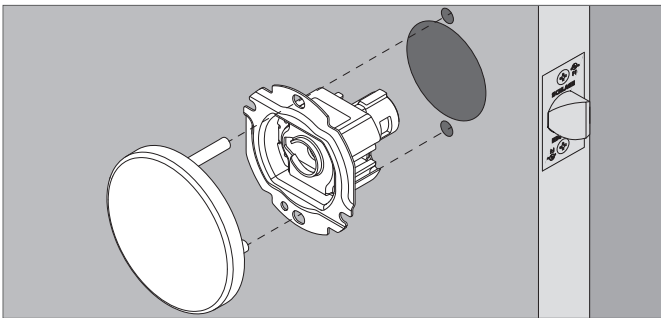
- 1b Instale el pestillo con el bisel hacia el tope de la puerta.
Installez le loquet avec le biseau orienté vers la butée de porte.



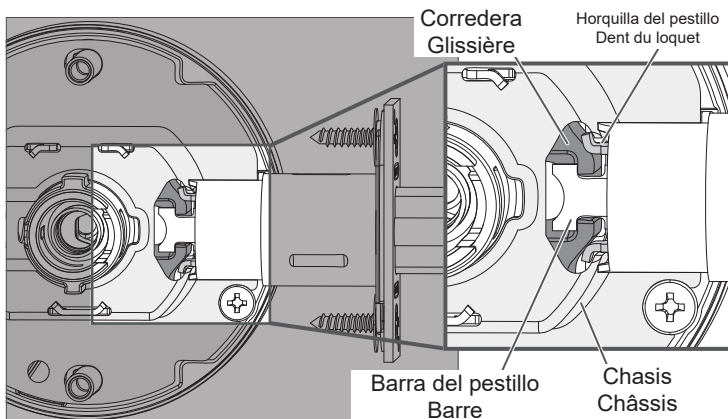
2 Instale el chasis y la roseta exterior.

Installez le bâti et la rose extérieure.

Los dientes del pestillo ajustan entre el deslizador y el gancho lateral.
Les languettes de verrou s'insèrent entre la glissière et l'attache de la glissière.

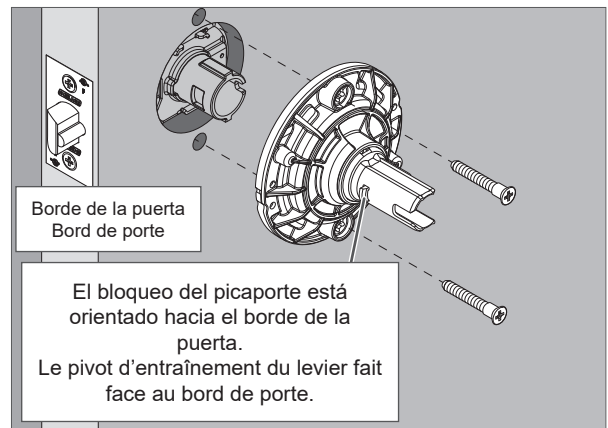


IMPORTANTE! Las espigas del pestillo encajan encima y debajo de la corredera y dentro de la carcasa del chasis.
IMPORTANTE! Les dents du loquet se logent au-dessus et en dessous de la glissière et à l'intérieur du boîtier du châssis.



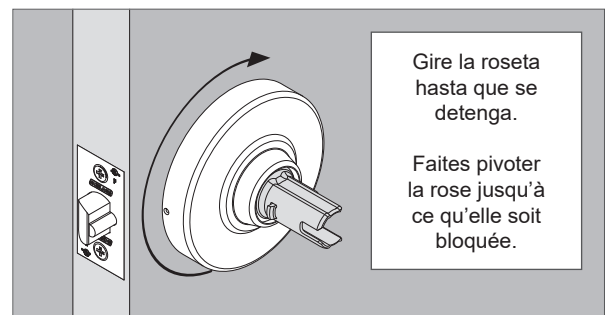
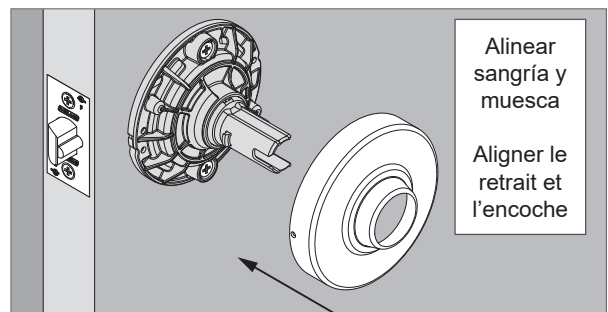
3 Instale el conjunto de la caja de resorte interna.

Installez l'ensemble de cage à ressorts intérieure.



4 Instale la roseta interna.

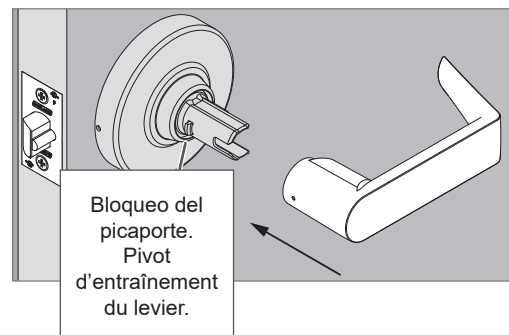
Installez la rosette intérieure.



5 Instale el picaporte.

Installez le levier.

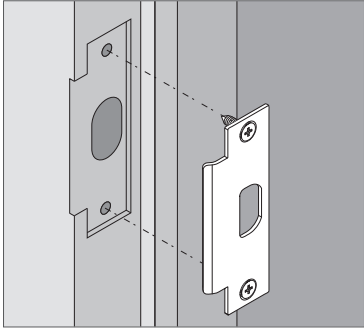
Presione firmemente hasta que entre la traba del picaporte.
Poussez fermement jusqu'à ce que le crochet d'arrêt du levier s'enclenche.



6 Instale la placa de cerradura.

Installez la gâche.

Instale la placa de la cerradura en el marco de la puerta.
Installez la gâche dans la huisserie.



Servicio al cliente

1-877-671-7011

Service à la clientèle

www.allegion.com/us